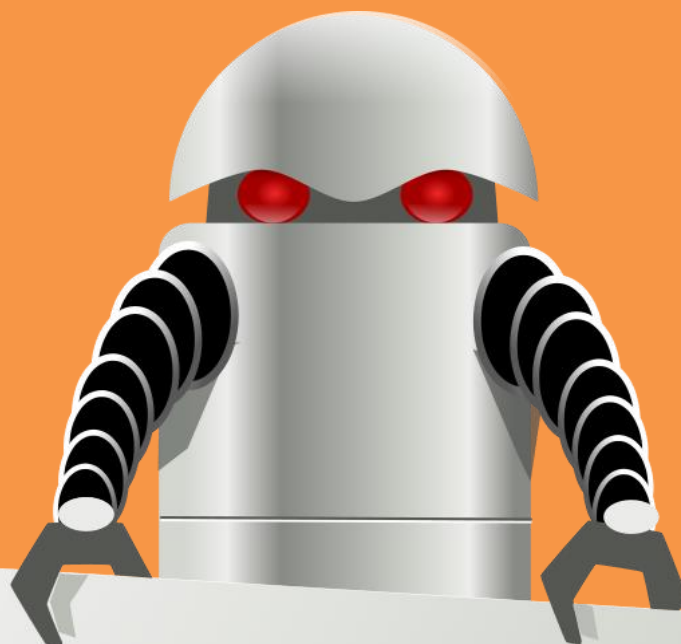


STŘEDNÍ PRŮMYSLOVÁ ŠKOLA STROJNICKÁ A STŘEDNÍ ODBORNÁ ŠKOLA
PROFESORA ŠVEJCARA, PLZEŇ, KLATOVSKÁ 109



Josef Gruber

MECHANIKA IV

DYNAMIKA – PRACOVNÍ SEŠIT

Vytvořeno v rámci Operačního programu Vzdělávání pro konkurenceschopnost
CZ.1.07/1.1.30/01.0038 Automatizace výrobních procesů ve strojírenství
a řemeslech



INVESTICE DO ROZVOJE VZDĚLÁVÁNÍ

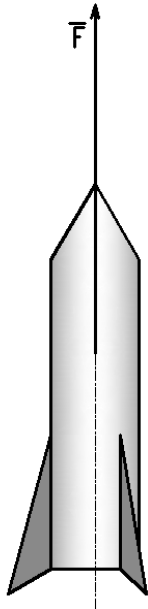


1. PRACOVNÍ LIST – DYNAMIKA

POHYBOVÁ ROVNICE HMOTNÉHO BODU 1

Dáno: Raketa odstartuje kolmo vzhůru se zrychlením $a = 19,6 \text{ m.s}^{-2}$, přičemž její motory vyvinou tažnou sílu $F = 96\,500 \text{ N}$.

Určete: hmotnost rakety m .



Vnější síly:

Setrvačná síla:

Pohybová rovnice:

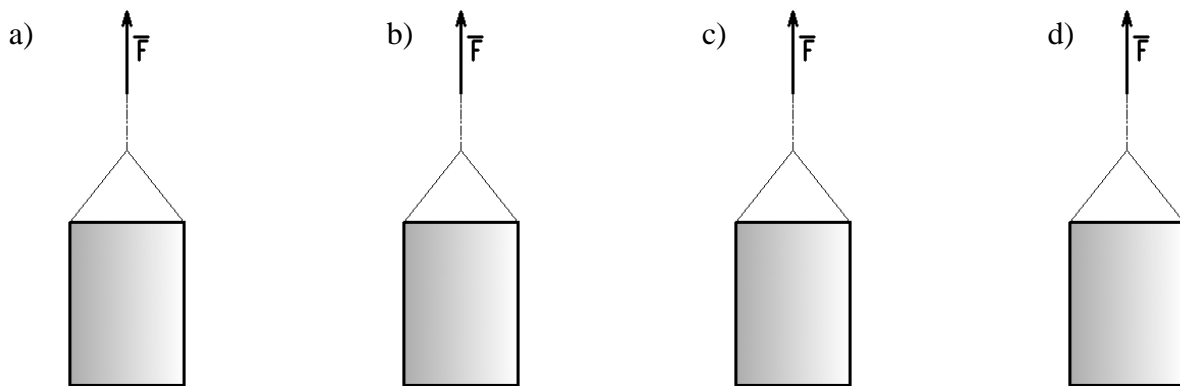
$m =$

Dáno: Kabina výtahu má hmotnost $m = 350 \text{ kg}$.

Určete: jaká síla působí v závěsu lan, jestliže se kabina:

- a) pohybuje rovnoměrně přímočaře;
- b) zastavuje směrem vzhůru se zpožděním $a = 3,3 \text{ m.s}^{-2}$;
- c) rozjíždí směrem dolů se zrychlením $a = 3,3 \text{ m.s}^{-2}$;
- d) zastavuje směrem dolů se zpožděním $a = 3,3 \text{ m.s}^{-2}$.

Odporové síly zanedbejte.

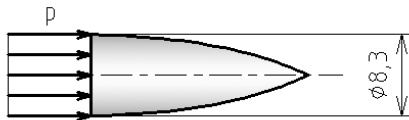


2. PRACOVNÍ LIST – DYNAMIKA

POHYBOVÁ ROVNICE HMOTNÉHO BODU 2

Dáno: Náboj o hmotnosti $m = 28$ g opustil hlavě zbraně ráže 8,3 mm rychlostí $v = 720$ m.s⁻¹. Pohyboval se v hlavni po dobu $t = 65 \cdot 10^{-5}$ s.

Určete: průměrný tlak p působící na náboj.



Zrychlení $a =$

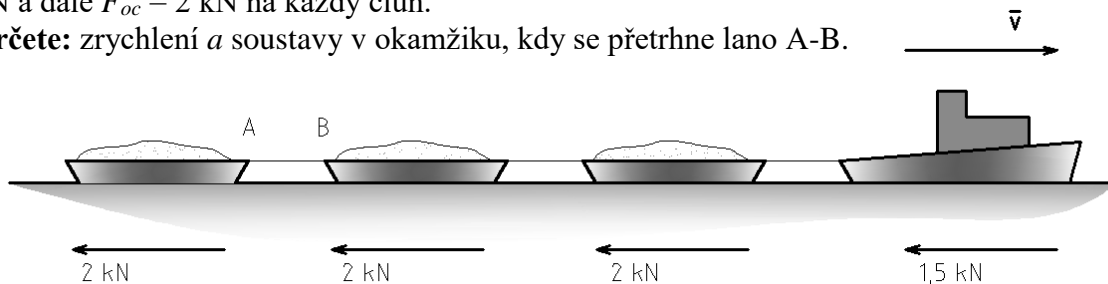
Pohybová rovnice:

Průměrná síla na náboj $F =$

Tlak $p =$

Dáno: Remorkér o hmotnosti $m = 12$ t táhne tři vlečné čluny, každý o hmotnosti $m_c = 30$ t. Při rovnoměrném přímočarém pohybu musí remorkér překonávat vlastní odporovou sílu $F_o = 1,5$ kN a dále $F_{oc} = 2$ kN na každý člun.

Určete: zrychlení a soustavy v okamžiku, kdy se přetrhne lano A-B.



Tažná síla remorkéru: $F =$

Uvolnění lana A-B (obrázek, silové poměry):

Pohybová rovnice:

Zrychlení: $a =$

Dáno: Kladivem o hmotnosti $m = 1,5$ kg zatlukáme do stěny hřebík. Po každém úderu se hřebík zarazí do stěny o délku $l = 24$ mm. Kladivo naráží na hřebík rychlostí $v = 1,33$ m.s⁻¹.

Určete: průměrný odpor stěny F_o . Hmotnost hřebíku neuvažujte.

Druh pohybu, smysl pohybu a zrychlení:

Schéma vnějších a setrvačných sil:

Pohybová rovnice

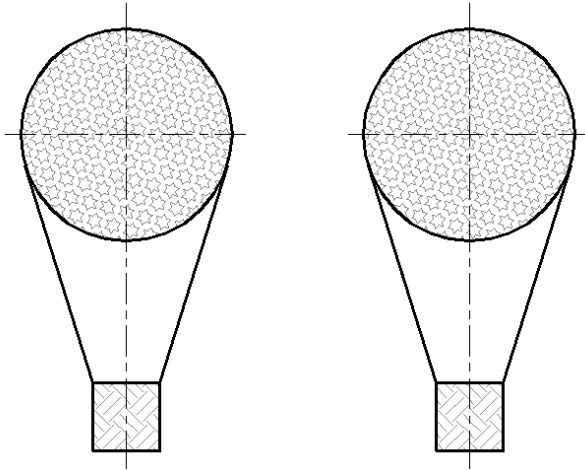
$F_o =$

3. PRACOVNÍ LIST – DYNAMIKA

POHYBOVÁ ROVNICE HMOTNÉHO BODU 3

Dáno: Balón o hmotnosti $m = 540$ kg klesá svisle dolů se stálým zrychlením $a_1 = 1,6$ m.s⁻².

Určete: jakou hmotnost m_1 musí mít závaží, které je potřeba vyhodit z koše balónu, aby se začal pohybovat svisle vzhůru se stálým zrychlením $a_2 = 0,82$ m.s⁻². Nezapomeňte, že jednou z vnějších sil je také vztlaková síla F_v . Závísí její velikost na hmotnosti balónu?



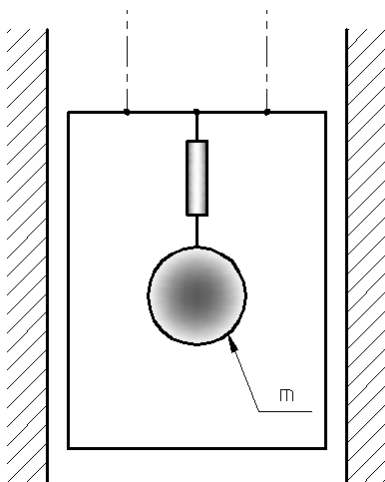
Pohybová rovnice pro klesání (dokreslete síly do schématu):

Pohybová rovnice pro stoupání:

$m_1 =$

Dáno: Těleso o hmotnosti $m = 2$ kg visí na siloměru upevněném ve výtahu, který se pohybuje blíže neurčeným způsobem dolů. Siloměr ukazuje 20 N. Tíhové zrychlení je $g = 9,81$ m.s⁻².

Určete: zrychlení a výtahu při zanedbání hmotnosti siloměru a druh pohybu výtahu.



Uvolnění tělesa (schéma):

Pohybová rovnice:

$a =$

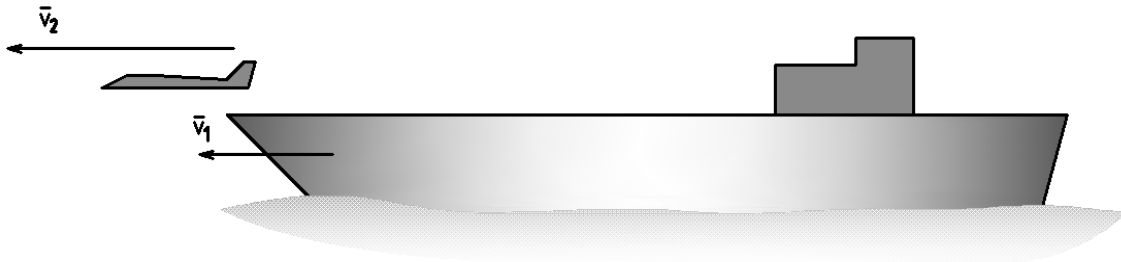
Druh pohybu výtahu:

4. PRACOVNÍ LIST – DYNAMIKA

POHYBOVÁ ROVNICE HMOTNÉHO BODU 4

Dáno: Letadlo startuje z letadlové lodi. Tažná síla motorů je $F_M = 240$ kN, hmotnost letadla je $m = 30$ t. Loď pluje rychlostí $v_1 = 40$ km.h⁻¹ ve směru startu a letadlo potřebuje pro úspěšný start rychlost $v_2 = 290$ km.h⁻¹. Vzletové rychlosti dosáhne letadlo za $t = 2$ s.

Určete: potřebnou sílu F_K , kterou musí vyvinout startovací katapult.



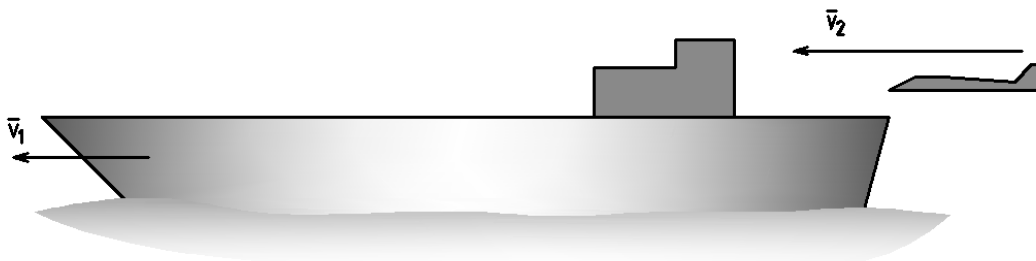
Zrychlení:

Pohybová rovnice:

Síla katapultu: $F_K =$

Dáno: Letadlo o hmotnosti $m_1 = 30$ t přistává na letadlovou loď. Rychlost letadla je $v_2 = 200$ km.h⁻¹, rychlost lodi je $v_1 = 30$ km.h⁻¹. Letadlo na palubě zastaví na dráze $s = 100$ m.

Určete: střední brzdící sílu F , která působí na hák letadla při přistání, a sílu F_p , kterou jsou namáhány upínací pásy pilota, jehož hmotnost je $m_2 = 80$ kg.



Zrychlení:

Pohybová rovnice letadla:

Síla na hák: $F =$

Pohybová rovnice pilota:

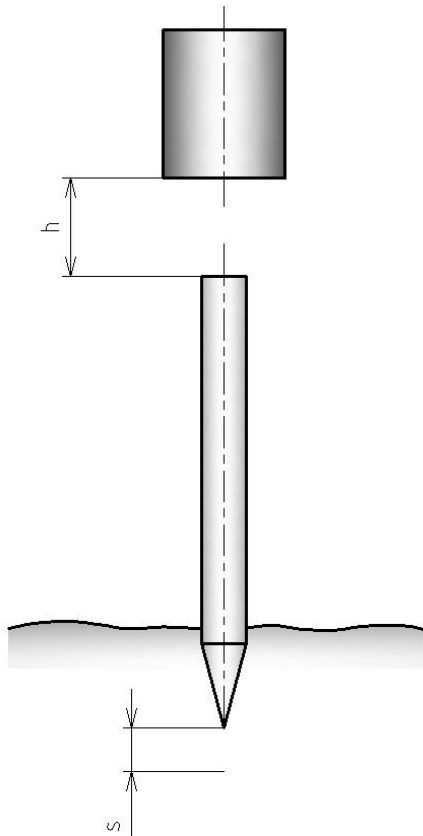
Síla na pásy: $F_p =$

5. PRACOVNÍ LIST – DYNAMIKA

IMPULS SÍLY A HYBNOST HMOTY 1

Dáno: Beranidlem o hmotnosti $m_1 = 500$ kg zatlukáme pilotu, jejíž hmotnost je $m_2 = 150$ kg. Beranidlo dopadá z výšky $h = 2$ m a jedním úderem zatluče pilotu o $s = 100$ mm do země.

Určete: Průměrný odpor zeminy F_o .

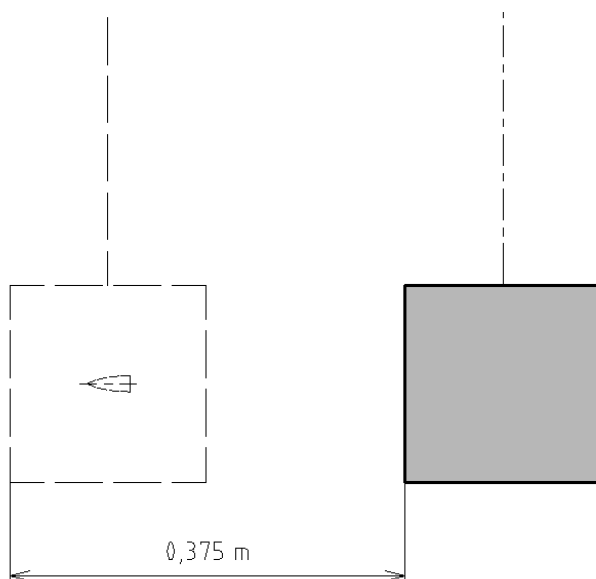


Aplikace zákona zachování hybnosti – výpočet společné rychlosti po nepružném rázu:

Pohyb zpožděný obou těles – d'Alembertův princip:

Dáno: Střela z pistole má hmotnost $m_1 = 0,0033$ kg. Vletí do špalíku o hmotnosti $m_2 = 2$ kg. Špalík se střelou na dlouhém vlákně kývne za 1 s do vzdálenosti 0,375 m.

Určete: rychlost střely.



Zákon zachování hybnosti:



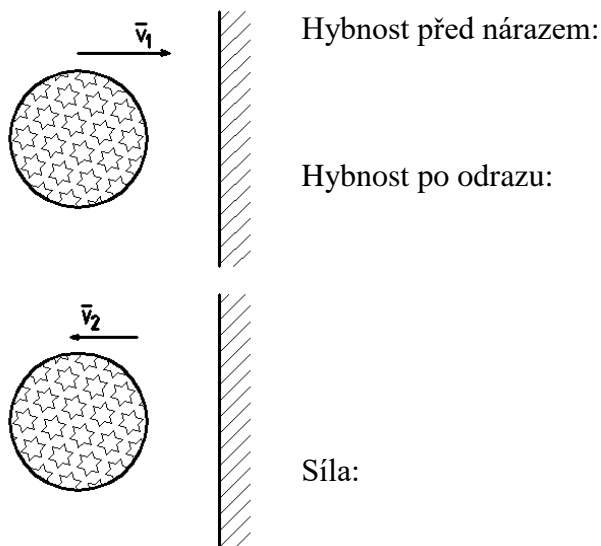
Rychlost střely:

6. PRACOVNÍ LIST – DYNAMIKA

IMPULS SÍLY A HYBNOST HMOTY 2

Dáno: Míč o hmotnosti $m = 0,125 \text{ kg}$ je vržen proti svislé stěně. Rychlost míče před nárazem na stěnu je $v_1 = 72 \text{ km.h}^{-1}$ a po odrazu $v_2 = 15 \text{ m.s}^{-1}$. Míč se dotýkal stěny po dobu $t = 0,05 \text{ s}$.

Určete: hybnost H_0 míče před nárazem, hybnost H po odrazu a střední hodnotu síly F , kterou stěna působila na míč.



Dáno: Čtyřnápravový osobní vůz má 26 míst k sezení a 134 míst k stání. Tíha vozu je $149\,000 \text{ N}$, průměrná tíha cestujícího je 700 N . Za dobu $t = 13 \text{ s}$ se rozjede plně obsazený vůz z rychlosti $v_0 = 0$ na rychlost $v = 36 \text{ km.h}^{-1}$.

Určete: tažnou sílu F bez zřetele k odporům třením. Porovnejte řešení pomocí impulsu a hybnosti s řešením d' Alembertovým principem.

Schéma:

Řešení pomocí impulsu a hybnosti:

Řešení pomocí d' Alembertova principu:

7. PRACOVNÍ LIST – DYNAMIKA

MECHANICKÁ PRÁCE

Dáno: Řezná síla při hoblování je $F = 3\,650\text{ N}$. Délka zdvihu je $l = 730\text{ mm}$.

Určete: jakou práci vykoná nůž za 42 zdvihy.

Dáno: Pracovník otáčí klikou zdvihadla, na kterou působí obvodovou silou $F = 140\text{ N}$. Rameno kliky má poloměr $r = 520\text{ mm}$.

Určete: jakou práci vykoná za $i = 38$ otáček.

Dáno: Po vykonání 28 otáček kliky se získá práce $W = 9200\text{ J}$.

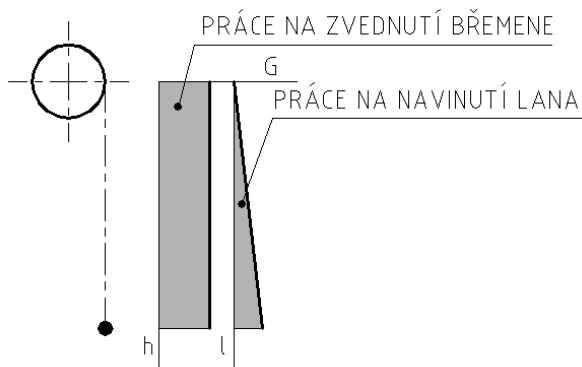
Určete: krouticí moment působící na kliku.

Dáno: Stlačením pružiny se vykonala práce $W = 22,3\text{ J}$. Její tuhost (pružinová konstanta) je $c = 28\text{ N}\cdot\text{cm}^{-1}$.

Určete: stlačení a působící sílu.

Dáno: Lano délky $l = 5,7\text{ m}$ s břemenem o hmotnosti $m = 50\text{ kg}$. Jeden metr lana má hmotnost $q = 1,63\text{ kg}$.

Určete: práci potřebnou pro zdvižení břemene a navinutí lana.

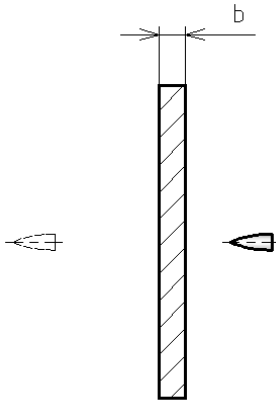


8. PRACOVNÍ LIST – DYNAMIKA

ENERGETICKÁ METODA ŘEŠENÍ ÚLOH 1

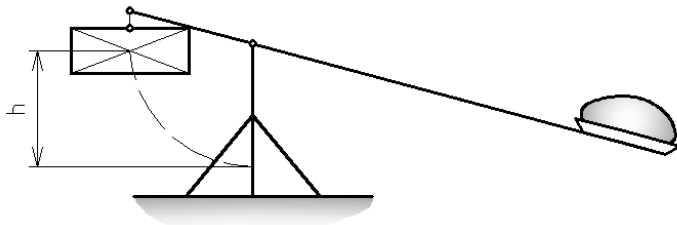
Dáno: Střela o hmotnosti $m = 1,2$ kg narazila na desku o tloušťce $b = 18$ mm rychlostí $v_1 = 760$ m.s⁻¹, prorazila ji a pokračovala rychlostí $v_2 = 236$ m.s⁻¹.

Určete: práci W potřebnou k proražení desky, průměrný odpor desky F a čas t , po který byla střela v desce.



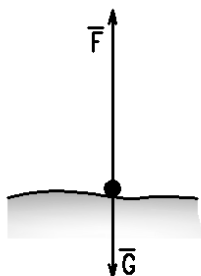
Dáno: Středověká balista (obléhač vrhací stroj) vrhne kámen o hmotnosti $m_1 = 50$ kg. Hnací sílu vyvozuje břemeno (bedna s kamením) o hmotnosti $m_2 = 3$ t, jejíž těžiště klesne o $h = 2,25$ m. Účinnost balisty je 30 %.

Určete: rychlost v , jakou udělí balista kameni.



Dáno: Meteorit o hmotnosti $m = 3,6$ kg dopadl na zem kolmo a pronikl do hloubky $h = 1,2$ m. Půda kladla průměrný odpor $F = 23\ 000$ N.

Určete: energetickou metodou dopadovou rychlost a kinetickou energii při dopadu. Alternativně řešte d'Alambertovým principem.

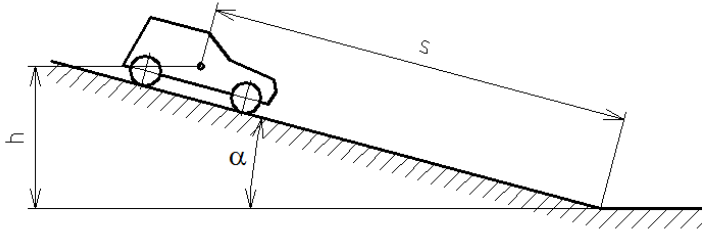


9. PRACOVNÍ LIST – DYNAMIKA

ENERGETICKÁ METODA ŘEŠENÍ ÚLOH 2

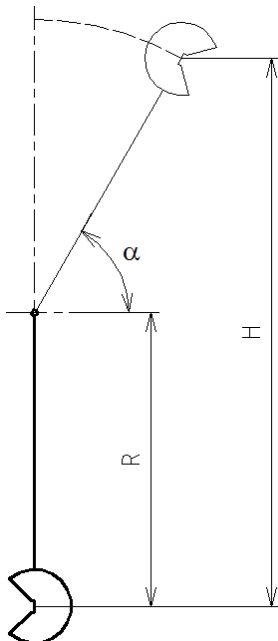
Dáno: Odbrzděný automobil se rozjíždí vlastní tíhou $G = 10\,750\text{ N}$ dolů po svahu, jehož délka je $s = 63\text{ m}$. Po projetí svahu dosáhne rychlosti $v_2 = 59\text{ km}\cdot\text{h}^{-1}$.

Určete: sklon svahu a rychlost v_1 v polovině svahu. Řešte energetickou metodou, tření neuvažujte.



Dáno: Charpyho kladivo pro zkoušku rázem v ohybu. Maximální energie kladiva je $E = 300\text{ J}$, poloměr rotace $R = 1\text{ m}$ a úhel v horní poloze 60° .

Určete: hmotnost kladiva m a rychlost v dolní poloze před kontaktem se vzorkem. Kladivo řešte jako hmotný bod na nehmotné tyči.

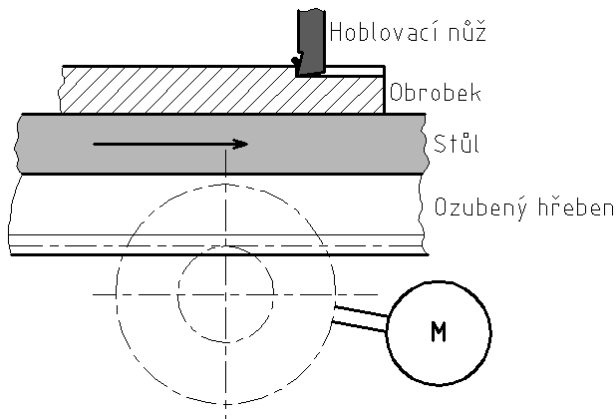


10. PRACOVNÍ LIST – DYNAMIKA

VÝKON, PŘÍKON, ÚČINNOST 1

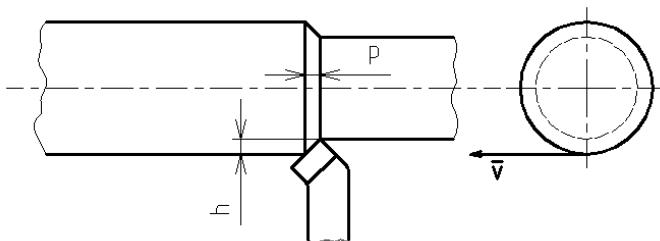
Dáno: Hoblovka je poháněna elektromotorem o výkonu $P_M = 8 \text{ kW}$. Řezná rychlost je $v = 10 \text{ m}\cdot\text{min}^{-1}$. Celková účinnost stroje je 70 %.

Určete: velikost řezné síly F .



Dáno: Při hrubování na soustruhu se obrábí řeznou rychlostí $v = 40 \text{ m}\cdot\text{min}^{-1}$, posuv na otáčku je $p = 1 \text{ mm}$ a hloubka třísky $h = 4 \text{ mm}$. Měrný řezný odpor (tzn. síla na 1 mm^2 průřezu třísky) je $\sigma = 1\,500 \text{ MPa}$.

Určete: teoretický výkon soustruhu P .



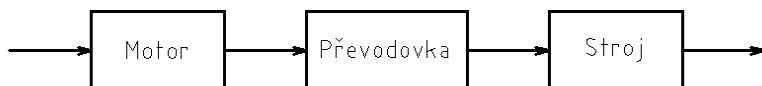
Průřez třísky:

Řezná síla:

Výkon:

Dáno: Pohon stroje je realizován motorem a převodovkou. Krouticí moment motoru je $M_{kM} = 1000 \text{ Nm}$, otáčky motoru $n_M = 1\,500 \text{ min}^{-1}$. Účinnost motoru je 98 %, účinnost převodovky je 96 % a účinnost stroje je 94 %.

Určete: potřebný příkon motoru a výkon pracovního stroje.

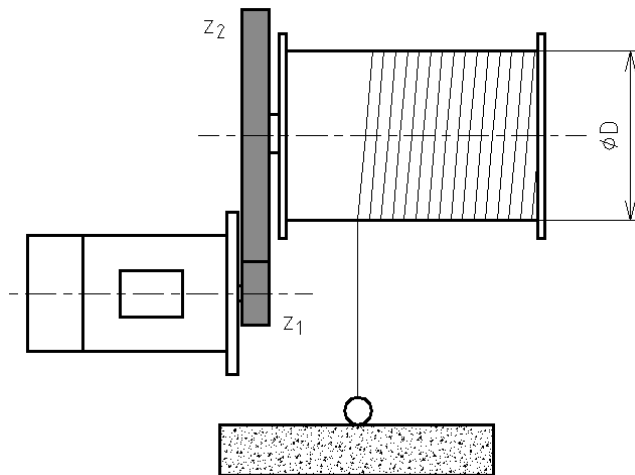


11. PRACOVNÍ LIST – DYNAMIKA

VÝKON, PŘÍKON, ÚČINNOST 2

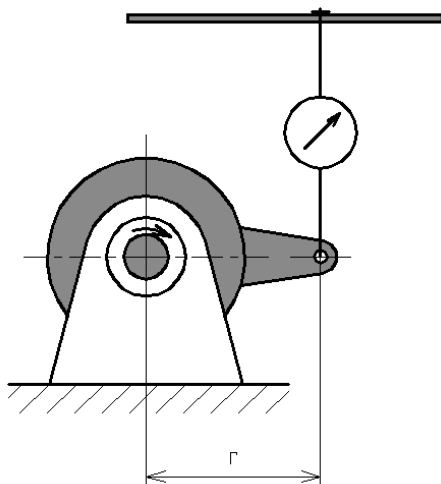
Dáno: Navíjedlo má zvedat břemeno o hmotnosti $m = 40$ kg. Buben o průměru $D = 40$ cm je poháněn elektromotorem přes soukolí s počty zubů $z_1 = 80$, $z_2 = 320$. Otáčky motoru jsou $n_1 = 10$ s⁻¹. Účinnost navíjedla je 75 %.

Určete: krouticí moment a výkon elektromotoru.



Dáno: Výkon vznětového motoru je měřen brzděním. Rameno brzdy délky $r = 0,6$ m je spojeno s měřicím zařízením, které ukazuje sílu $F = 500$ N. Otáčky motoru jsou v daný okamžik $n = 1\,800$ min⁻¹.

Určete: výkon motoru.



Dáno: Elektromotor o výkonu $P = 7,4$ kW koná $n = 1\,050$ min⁻¹. Řemenem se má přenášet obvodová síla $F = 500$ N.

Určete: Průměr řemenice D .

12. PRACOVNÍ LIST – DYNAMIKA

POHYB HMOTNÉHO BODU PO KRUŽNICI, ODSŤŘEDIVÁ SÍLA 1

Dáno: Nákladní automobil o hmotnosti $m = 5$ t projíždí zatáčkou o poloměru $r = 50$ m. Součinitel tření mezi koly a vozovkou je $f = 0,3$.

Určete: rozhodněte, zda je rychlost $72 \text{ km}\cdot\text{h}^{-1}$ bezpečná z hlediska smyku.

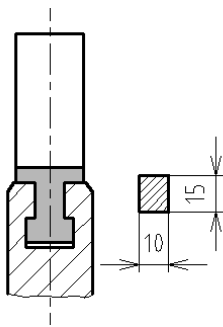


Silové poměry v zatáčce:

Pohybová rovnice:

Dáno: Lopatka parní turbíny má hmotnost $m = 0,08$ kg. Turbína má otáčky $n = 3\,000 \text{ min}^{-1}$. Těžiště lopatky rotuje na průměru $D = 0,6$ m.

Určete: napětí v nožce lopatky. Nožka má průřez obdélníka o rozměrech $a \times b = 10 \times 15$ mm.

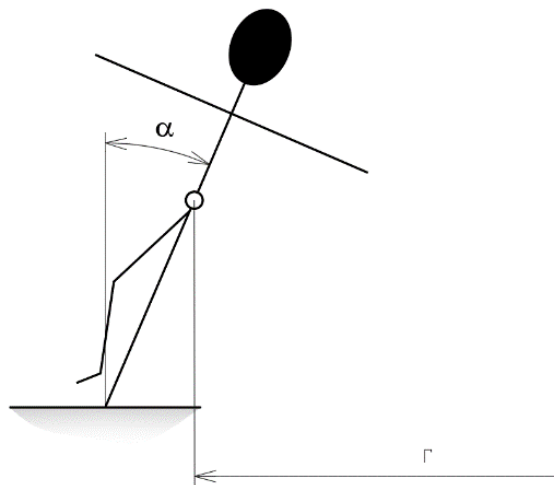


Odstředivá síla: $F_C =$

Napětí v tahu: $\sigma_t =$

Dáno: Bruslař opisuje oblouk o poloměru $r = 2$ m rychlostí $v = 10,8 \text{ km}\cdot\text{h}^{-1}$.

Určete: o jaký úhel se musí vychýlit ze svislého směru. Zakreslete silové poměry.

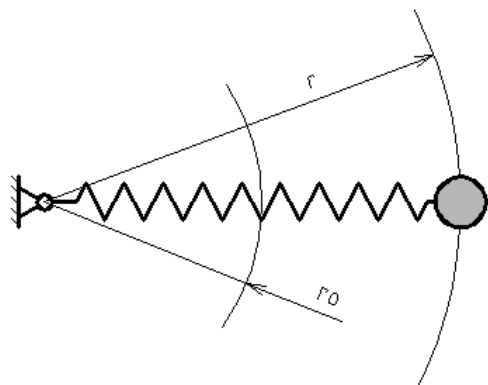


13. PRACOVNÍ LIST – DYNAMIKA

POHYB HMOTNÉHO BODU PO KRUŽNICI, ODSŘEDIVÁ SÍLA 2

Dáno: Hmotný bod o hmotnosti $m = 1,3 \text{ kg}$ je upevněn na konec pružiny a rotuje ve vodorovné rovině s otáčkami $n = 350 \text{ min}^{-1}$. Nezatížená pružina má délku $r_0 = 0,15 \text{ m}$ a její tuhost (pružinová konstanta) je $c = 35 \text{ N.cm}^{-1}$.

Určete: poloměr r , po němž se hmotný bod pohybuje. Vliv tíhy neuvažujte.



Uvolnění hmotného bodu:

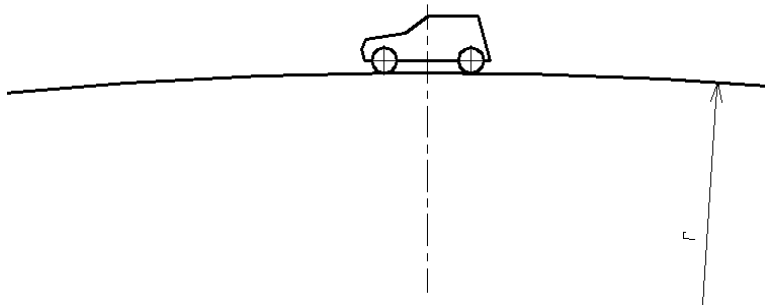


Rovnice ve směru normály:

$r =$

Dáno: Automobil o hmotnosti $m = 1\,500 \text{ kg}$ přejíždí rychlostí $v = 41 \text{ km.h}^{-1}$ vypuklý most s poloměrem křivosti $r = 62 \text{ m}$.

Určete: jaká síla N působí mezi automobilem a mostem na vrcholu.



Dáno: Motocyklista přejíždí nerovnost, jejímž profilem je kružnice o poloměru křivosti $r = 17 \text{ m}$. Hmotnost motocyklu s jezdce je $m = 220 \text{ kg}$.

Určete: maximální rychlost, kterou může motocyklista jet, aniž by ztratil kontakt s vozovkou.



Silové poměry:

Rovnice ve směru normály:

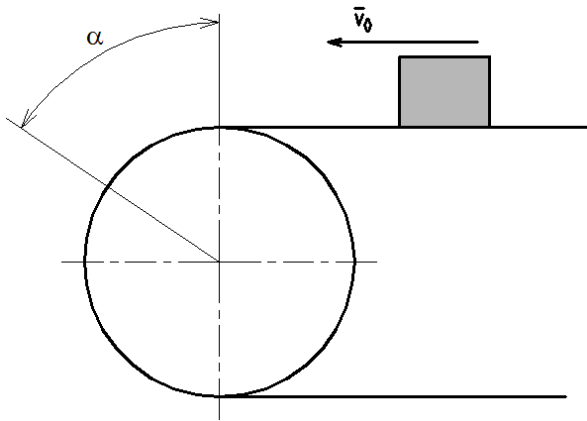
$v_{max} =$

14. PRACOVNÍ LIST – DYNAMIKA

POHYB HMOTNÉHO BODU PO KRUŽNICI, ODSŘEDIVÁ SÍLA 3

Dáno: Malé těleso se pohybuje po pásovém dopravníku. Rychlost dopravního pásu je $v_0 = 1 \text{ m}\cdot\text{s}^{-1}$, poloměr bubnu je $r = 0,3 \text{ m}$.

Určete: úhel, při němž těleso opustí buben dopravníku při zanedbání tření.



Uvolnění tělesa:



Vnější síly:

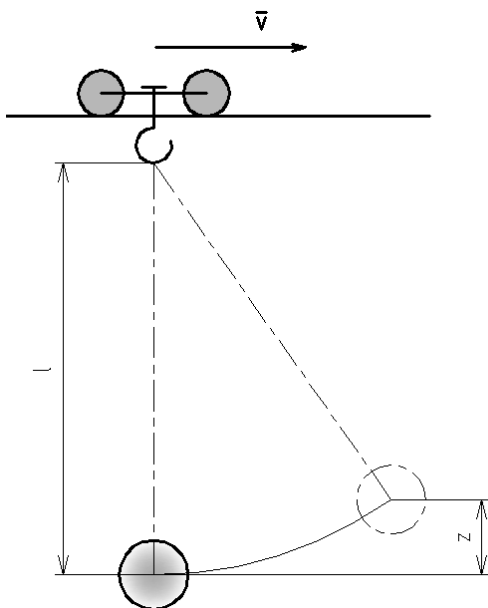
Setrvačné síly:

Rovnice ve směru tečny:

Rovnice ve směru normály:

Dáno: Jeřábový vozík s břemenem malých rozměrů zavěšeným na laně o délce $l = 5 \text{ m}$ se náhle zastaví při rychlosti pojezdu $2 \text{ m}\cdot\text{s}^{-1}$.

Určete: vzdálenost x , do jaké se vychýlí břemeno následkem setrvačnosti.
(Pomůcka - uplatněte zákon zachování mechanické energie).

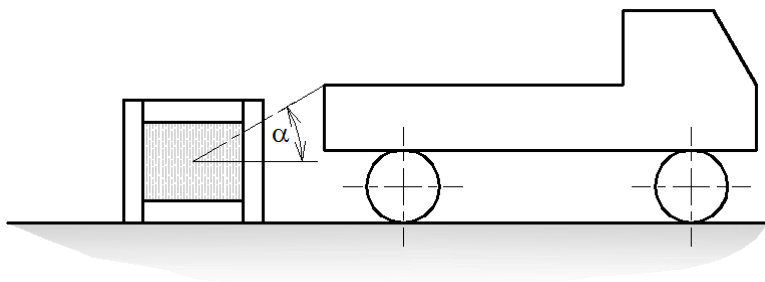


15. PRACOVNÍ LIST – DYNAMIKA

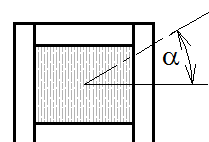
VÁZANÝ POHYB HMOTNÉHO BODU A POSUVNÝ POHYB TĚLESA 1

Dáno: Nákladní automobil má posunout břemeno o hmotnosti 250 kg. Součinitel tření mezi břemenem a zemí je $f = 0,4$. Úhel lana $\alpha = 30^\circ$.

Určete: tažnou sílu F , jestliže automobil smí dosáhnout rychlosti $v = 10 \text{ km}\cdot\text{h}^{-1}$ na dráze $s = 4 \text{ m}$.



Uvolnění břemene (zakreslete síly):



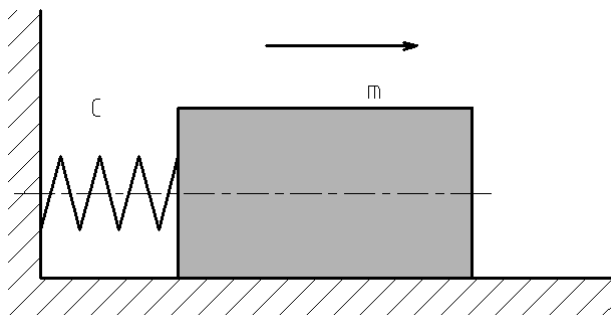
Pohybová rovnice:

Výpočet zrychlení:

Síla F :

Dáno: Těleso o hmotnosti $m = 3,5 \text{ kg}$ přitlačuje ke stěně pružinu s tuhostí $c = 2,7 \text{ N}\cdot\text{cm}^{-1}$. pružina je stlačena o $x = 100 \text{ mm}$. Součinitel tření mezi tělesem a podložkou je $f = 0,2$.

Určete: okamžitou hodnotu zrychlení tělesa po uvolnění pružiny.



Uvolnění tělesa:



Pohybová rovnice, podmínka rovnováhy a zákon smykového tření:

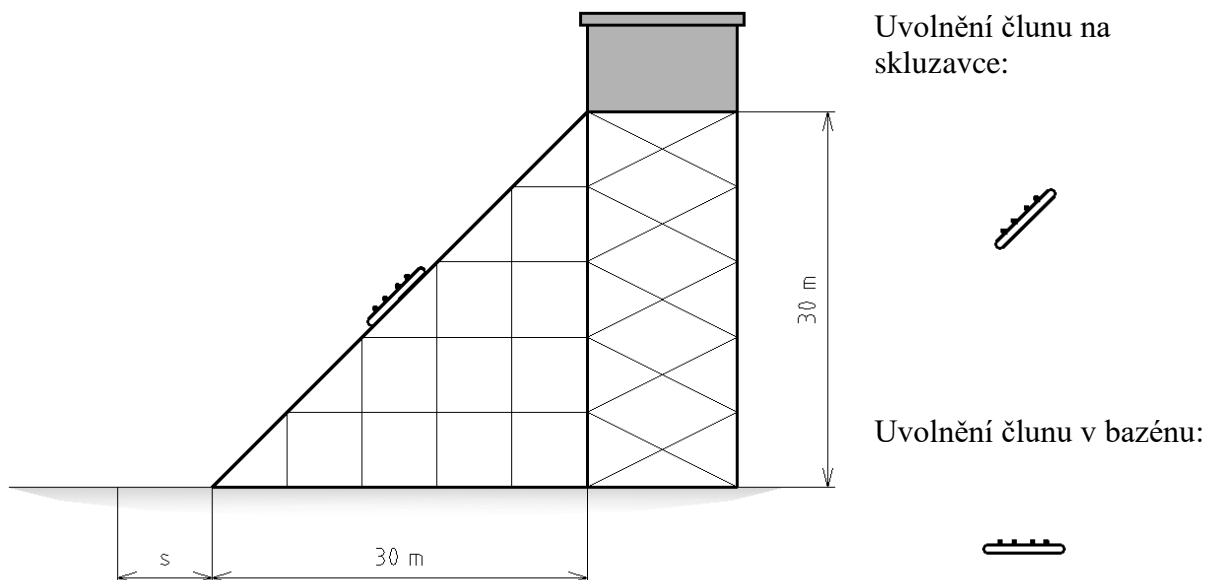
Zrychlení a :

16. PRACOVNÍ LIST – DYNAMIKA

VÁZANÝ POHYB HMOTNÉHO BODU A POSUVNÝ POHYB TĚLESA 2

Dáno: V aquaparku je skluzavka, po níž účinkem vlastní tíhy sjíždí člun o hmotnosti $m = 362$ kg, který dále pokračuje po vodorovné hladině bazénu. Odporová síla na skluzavce je $F_{r1} = 130$ N, v bazénu má velikost $F_{r2} = 360$ N.

Určete: okamžitou rychlost člunu ve chvíli, kdy urazí v bazénu vzdálenost $s = 1,52$ m.



a) pohybová rovnice pro skluzavku:

Rychlost na konci skluzavky

b) pohybová rovnice pro bazén:

Zpoždění:

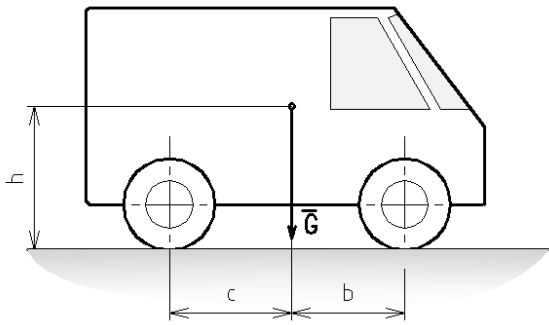
Rychlost ve vzdálenosti s :

17. PRACOVNÍ LIST – DYNAMIKA

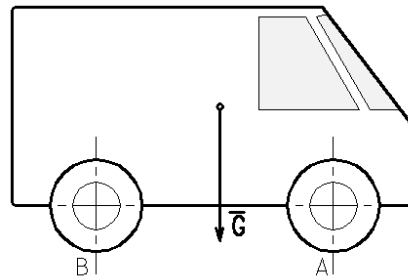
VÁZANÝ POHYB HMOTNÉHO BODU A POSUVNÝ POHYB TĚLESA 3

Dáno: Automobil má hmotnost $m = 2\,300\text{ kg}$ a jede rychlostí $v = 44\text{ km}\cdot\text{h}^{-1}$. Náhle musí prudce brzdit, takže se všechna kola zablokují a automobil se počne smýkat. Součinitel tření je $f = 0,3$. Rozměry: $h = 1,2\text{ m}$, $c = 1\text{ m}$, $b = 1,2\text{ m}$.

Určete: brzdnou dráhu s automobilu a velikosti svislých složek vazbových sil v bodech A, B (F_{NA} , F_{NB}).



Uvolnění automobilu:



Pohybová rovnice:

Podmínky rovnováhy:

Výpočet zrychlení:

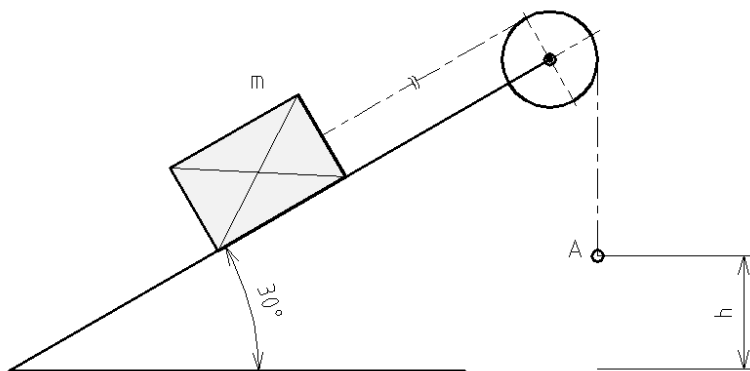
Dráha s :

Síly F_{NA} , F_{NB} :

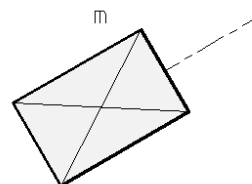
18. PRACOVNÍ LIST – DYNAMIKA

VÁZANÝ POHYB HMOTNÉHO BODU A POSUVNÝ POHYB TĚLESA 4

Dáno: Těleso o hmotnosti $m = 5 \text{ kg}$ se pohybuje po nakloněné rovině. Součinitel tření $f = 0,2$.
Určete: svislou sílu F , která bude působit v bodě A tak, aby z klidu klesl do hloubky $h = 2 \text{ m}$ za $t = 5 \text{ s}$. Setrvačnost kladky neuvažujte.



Uvolnění tělesa:



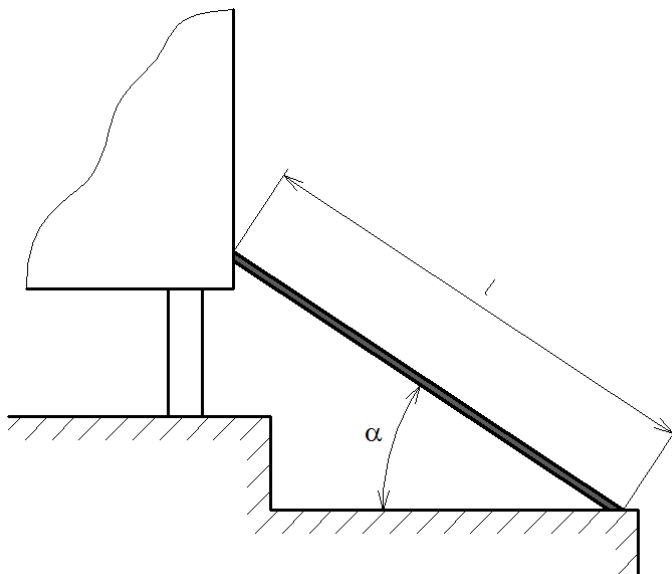
Pohybová rovnice:

Zrychlení:

Síla F :

Dáno: Na železniční rampě se vykládá uhlí z vagónů šikmým žlabem o délce $l = 12 \text{ m}$. Součinitel tření mezi uhlím a žlabem je $f = 0,404$.

Určete: úhel sklonu žlabu α , jestliže rychlost na konci žlabu nemá překročit hodnotu $5 \text{ m}\cdot\text{s}^{-1}$.



Uvolnění tělesa (uhlí):



Výpočet zrychlení:

Pohybová rovnice:

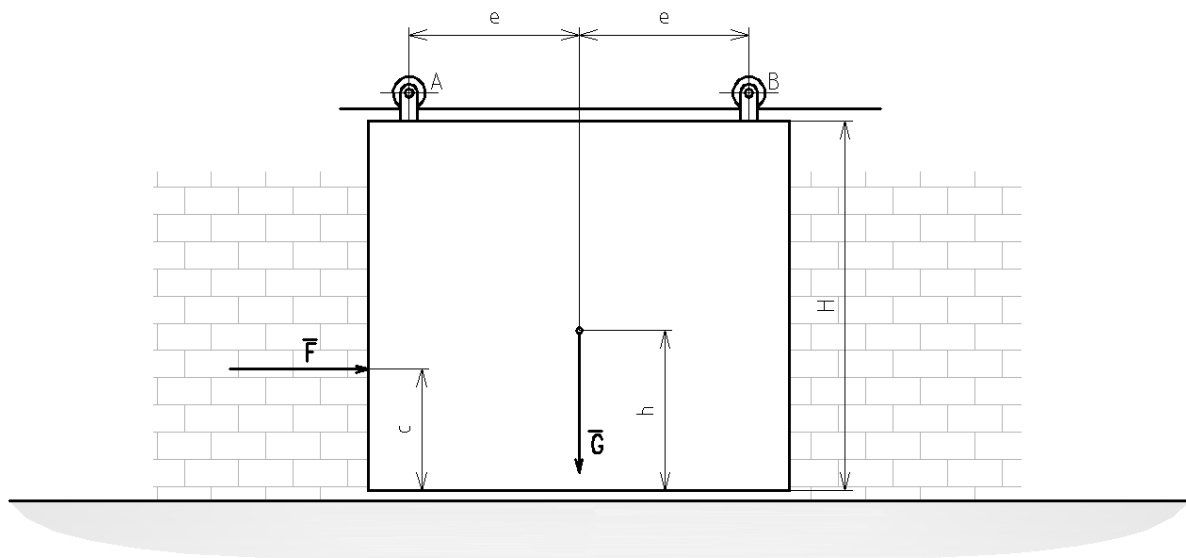
Výpočet úhlu (návod: použijte vzorec $\sin^2 \alpha + \cos^2 \alpha = 1$):

19. PRACOVNÍ LIST – DYNAMIKA

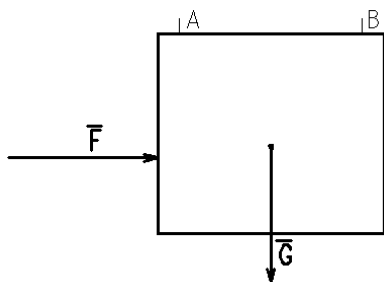
VÁZANÝ POHYB HMOTNÉHO BODU A POSUVNÝ POHYB TĚLESA 5

Dáno: Posuvná vrata mají hmotnost $m = 210$ kg. Rozměry jsou: $H = 3,2$ m, $h = 1,5$ m, $e = 1,2$ m, $c = 1,2$ m.

Určete: sílu F , která je potřebná pro posun vrat o vzdálenost $s = 2,6$ m za dobu $t = 4$ s a vazbové síly v bodech A, B. Odpory neuvažujte.



Uvolnění vrat:



Pohybová rovnice:

Výpočet zrychlení:

Výpočet síly z pohybové rovnice:

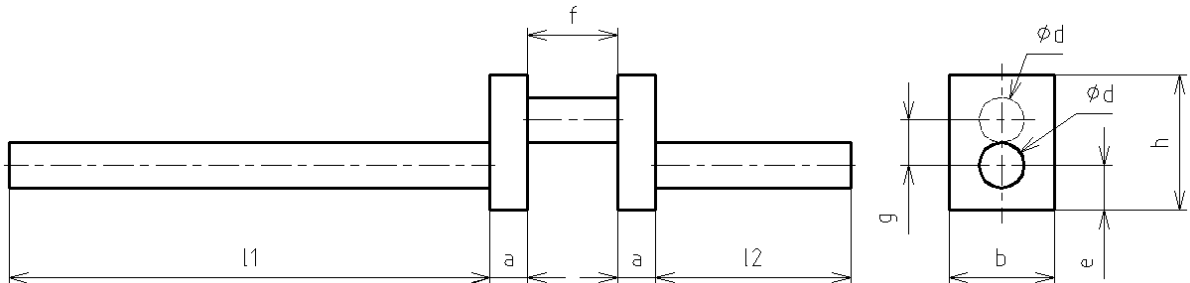
Výpočet vazbových sil:

20. PRACOVNÍ LIST – DYNAMIKA

DYNAMIKA ROTAČNÍHO POHYBU 1

Dáno: Ocelový klikový hřídel o rozměrech: $l_1 = 320$ mm, $l_2 = 130$ mm, $a = 25$ mm, $b = 70$ mm, $h = 90$ mm, $d = e = 30$ mm, $f = 60$ mm, $g = 30$ mm.

Určete: moment setrvačnosti k ose rotace.



Momenty setrvačnosti jednotlivých částí:

Moment setrvačnosti klikového hřídele:

Dáno: Válec válcovací stolice na plech má průměr $D = 800$ mm a délku $l = 3\,000$ mm. Hustota oceli je $\rho = 7\,850$ kg.m⁻³.

Určete: hmotnost válce, moment setrvačnosti k ose rotace, kinetickou energii při otáčkách $n = 36$ min⁻¹ a úhlové a tečné zrychlení, jestliže se válec roztočí za $t = 1,5$ s na uvedené otáčky, a potřebný hnací moment.

Hmotnost válce:

Moment setrvačnosti:

Rotační energie:

Úhlové a tečné zrychlení:

Pohybová rovnice a hnací moment:

21. PRACOVNÍ LIST – DYNAMIKA

DYNAMIKA ROTAČNÍHO POHYBU 2

Dáno: Setrvačnick je řešen jako věnec s rameny a nábojem. Ramena a náboj zvětší moment setrvačnosti věnce přibližně o 10 %. Hmotnost věnce je $m_v = 2\,500$ kg, střední poloměr $R = 1,4$ m, hmotnost náboje a ramen je $m_1 = 0,33m_v$, počáteční otáčky setrvačnicku jsou $n = 175$ min^{-1} .

Určete: za jakou dobu t se setrvačnick zastaví vlivem čepového tření ($f_{\zeta} = 0,015$, $r_{\zeta} = 80$ mm).
(Pozn.: Obecný vztah pro moment čepového tření je $M_{\zeta} = F \cdot r_{\zeta} \cdot f_{\zeta}$).

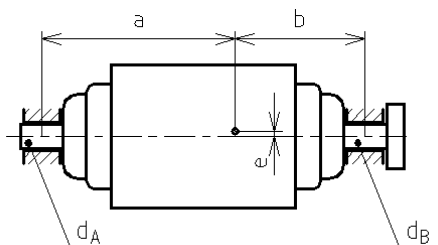
Pohybová rovnice:

Výpočet úhlového zrychlení:

Výpočet času:

Dáno: Kotva elektromotory o výkonu 15 kW má hmotnost $m = 100$ kg. Moment setrvačnosti je $I_o = 1,625$ $\text{kg}\cdot\text{m}^2$. Otáčky motoru jsou $n = 750$ min^{-1} . Průměry čepů $d_A = 50$ mm, $d_B = 60$ mm, $a = 400$ mm, $b = 300$ mm.

Určete: součinitel čepového tření, jestliže kotva po vypnutí proudu učiní ještě $i = 835$ otáček do zastavení, kinetickou (rotační) energii kotvy a síly v ložiskách způsobené nevyvážeností rotoru (výstřednost $e = 0,3$ mm).



Pohybová rovnice:

Výpočet momentu čep. tření:

Součinitel f_{ζ} :

Rotační energie:

Podmínky rovnováhy, vazbové síly v ložiskách:

22. PRACOVNÍ LIST – DYNAMIKA

DYNAMIKA ROTAČNÍHO POHYBU 3

Dáno: Setrvačnický válcovací stolice má hmotnost $m = 20$ t a moment setrvačnosti $I_o = 115\,250$ kg.m².

Určete: kinetickou energii při otáčkách $n_1 = 100$ min⁻¹, průměrný výkon, který setrvačnický vydá při válcování, které trvá $t = 10$ s a otáčky klesnou o 20 %, a obvodovou sílu, která zvýší otáčky za 10 s na původní hodnotu.

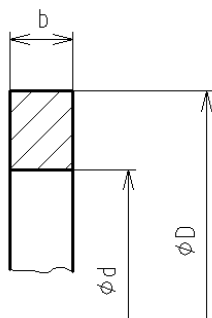
Rotační energie:

Práce a výkon:

Obvodová síla

Dáno: U těžního stroje poháněného elektromotorem se během pauzy akumuluje energie do setrvačnicku. Ten ji během pracovního zdvihu odevzdává zpět (možnost použití slabšího elektromotoru). Věnc setrvačnicku má rozměry: $D = 4\,000$ mm, $d = 3\,000$ mm, $b = 800$ mm, hustota ocelového odlitku je $\rho = 7\,850$ kg.m⁻³.

Určete: hmotnost věnce setrvačnicku, moment setrvačnosti setrvačnicku, jestliže náboj a ramena zvětší moment setrvačnosti věnce o 10 %, práci, kterou vykoná setrvačnický, jestliže při pracovním chodu klesnou otáčky z $n_1 = 360$ min⁻¹ na $n_2 = 333$ min⁻¹, a průměrný výkon potřebný k tomu, aby během pauzy dlouhé 45 s otáčky stouply na 360 min⁻¹.



Hmotnost věnce setrvačnicku:

Moment setrvačnosti:

Práce:

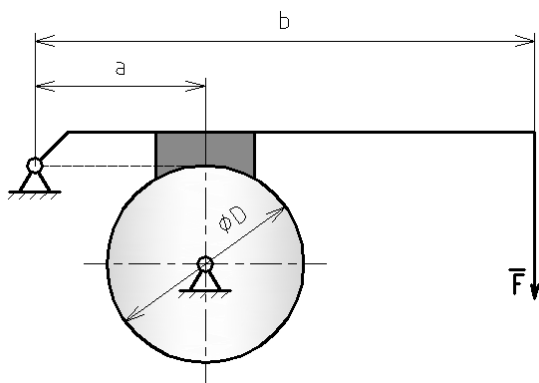
Průměrný výkon:

23. PRACOVNÍ LIST – DYNAMIKA

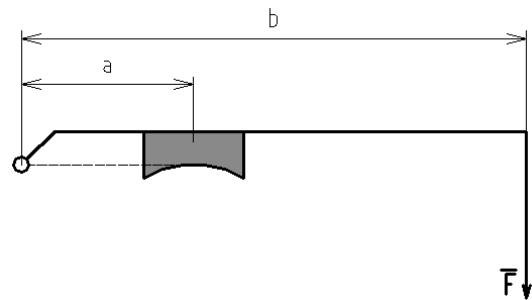
DYNAMIKA ROTAČNÍHO POHYBU 4

Dáno: Hřídel, jehož otáčky jsou $n_0 = 220 \text{ min}^{-1}$, zabrzdíme jednočelist'ovou brzdou. Hřídel se zastaví po $i = 18$ otáčkách. Průměr bubnu je $D = 720 \text{ mm}$, rozměry páky jsou $a = 0,23 \text{ m}$, $b = 1,6 \text{ m}$. Součinitel smykového tření je $f = 0,47$. Moment setrvačnosti bubnu s hřídelem je $I_o = 54 \text{ kg}\cdot\text{m}^2$.

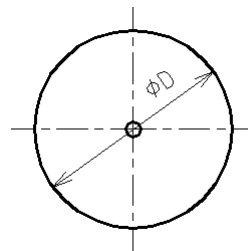
Určete: sílu F na páce brzdy.



Uvolnění páky, podmínka rovnováhy:



Uvolnění bubnu, pohybová rovnice:



Zákon smykového tření:

Moment setrvačnosti bubnu:

Řešení neznámé síly:

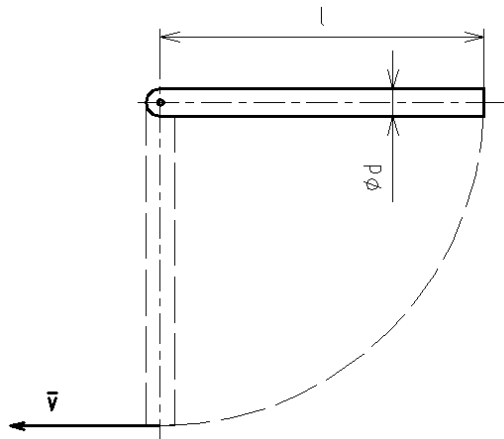
24. PRACOVNÍ LIST – DYNAMIKA

DYNAMIKA ROTAČNÍHO POHYBU 5

Dáno: Homogenní ocelová tyč o délce $l = 1\,720$ mm a průměru $d = 24$ mm se může volně otáčet kolem koncového bodu. Z klidové vodorovné polohy kývne vlastní tíhou do polohy svislé.

Určete: jakou rychlost bude mít volný konec tyče při průchodu svislou polohou.

(Pozn.: využijte zákona zachování mechanické energie. Změna polohové energie je dána změnou polohy těžiště tělesa).



Výpočet momentu setrvačnosti tyče k ose otáčení:

Zákon zachování mech. energie:

Rychlost:

Dáno: Setrvačnický čerpadlo má moment setrvačnosti $I_o = 1\,075$ kg.m². Čerpadlo vytlačuje za 1 min 1400 litrů vody do výše $H = 100$ m, koná otáčky $n = 130$ min⁻¹ a má účinnost 0,84.

Určete: Kolik litrů vody čerpadlo vytlačí setrvačností, spadne-li hnací řemen, a výkon a příkon čerpadla při provozu.

Práce setrvačnicku do zastavení:

Vyjádření účinnosti čerpadla (vztah mezi prací setrvačnicku a prací potřebnou k vytlačení vody):

Výpočet hmotnosti a objemu vody:

Výkon a příkon čerpadla: